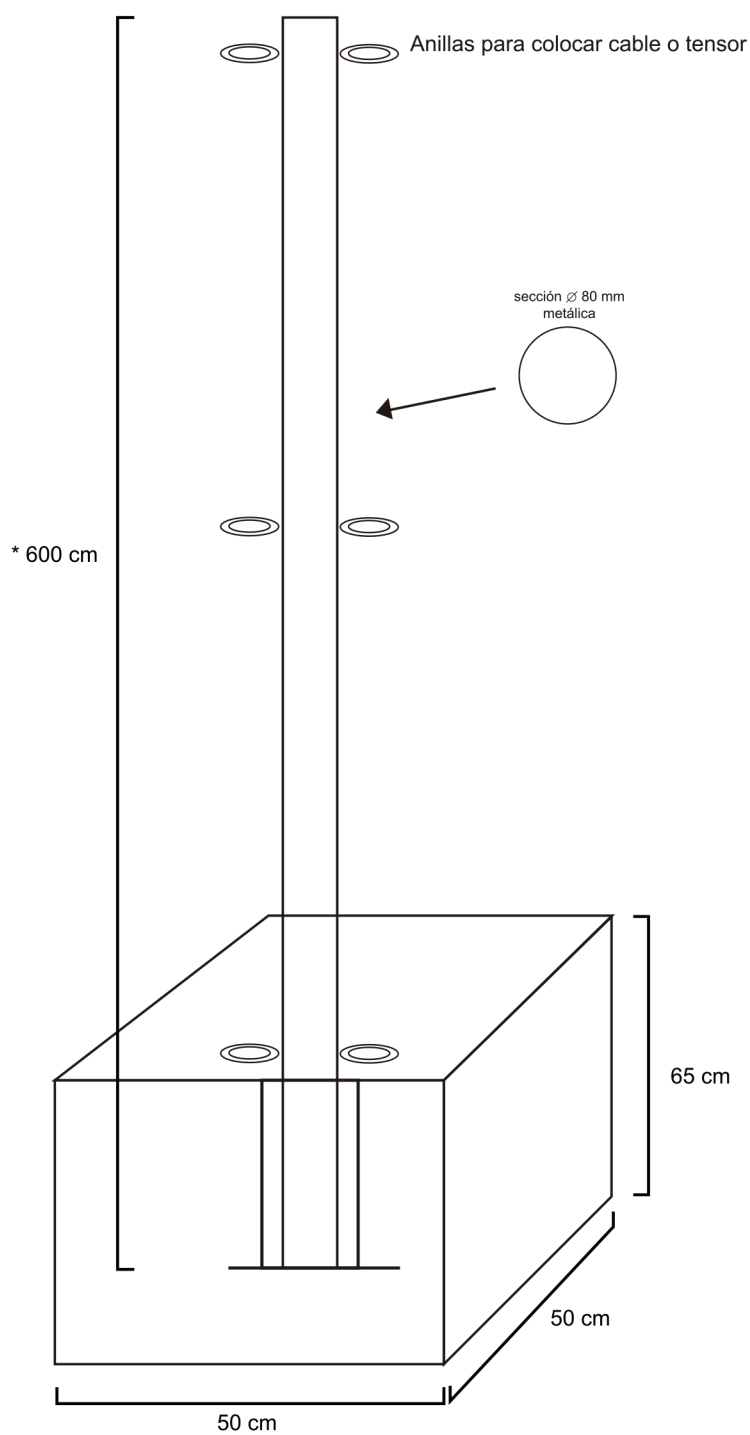


# Ficha de montaje. Ref:15771

## POSTES PARA RED DE PROTECCIÓN



\* Medida Standard. Posibilidad de servicio en otras medidas inferiores.

