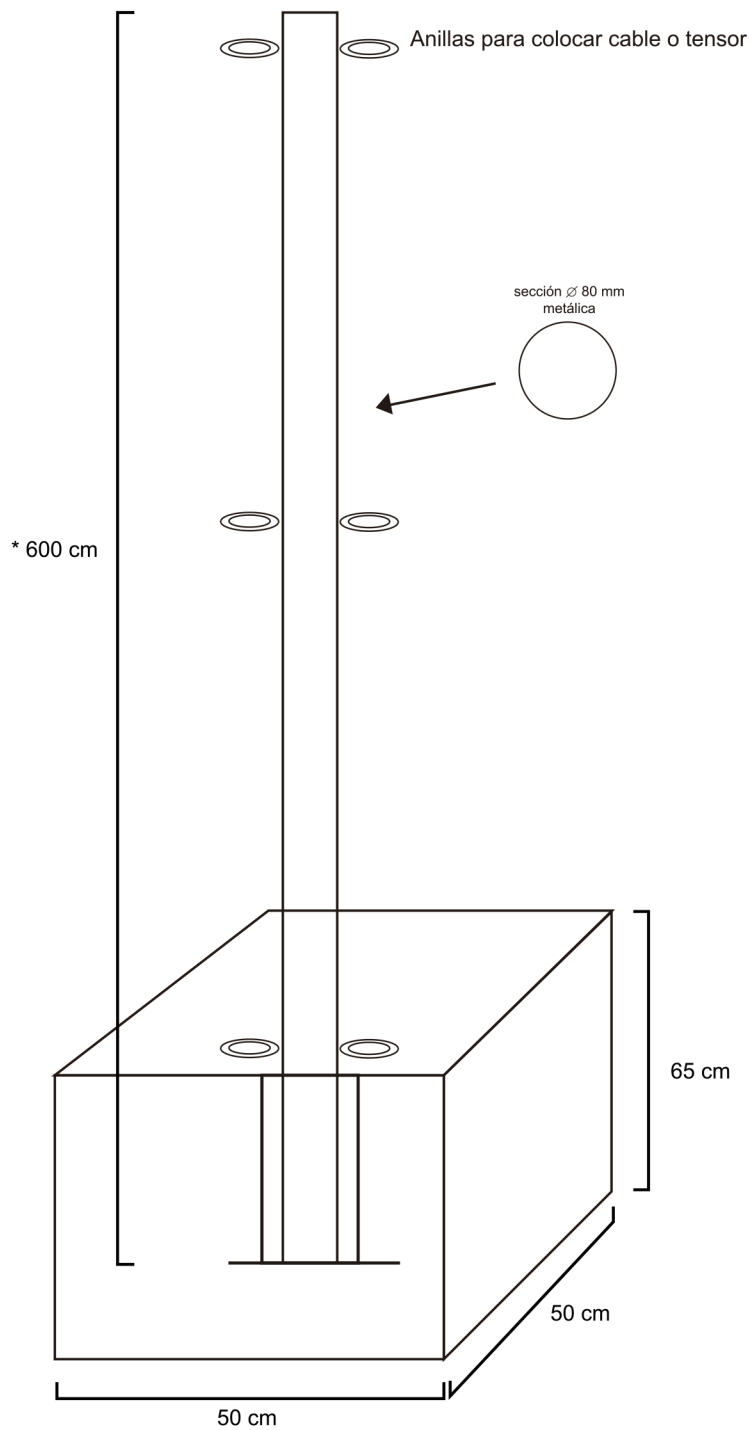


POSTES PARA RED DE PROTECCIÓN



* Medida Standard. Posibilidad de servicio en otras medidas inferiores.

