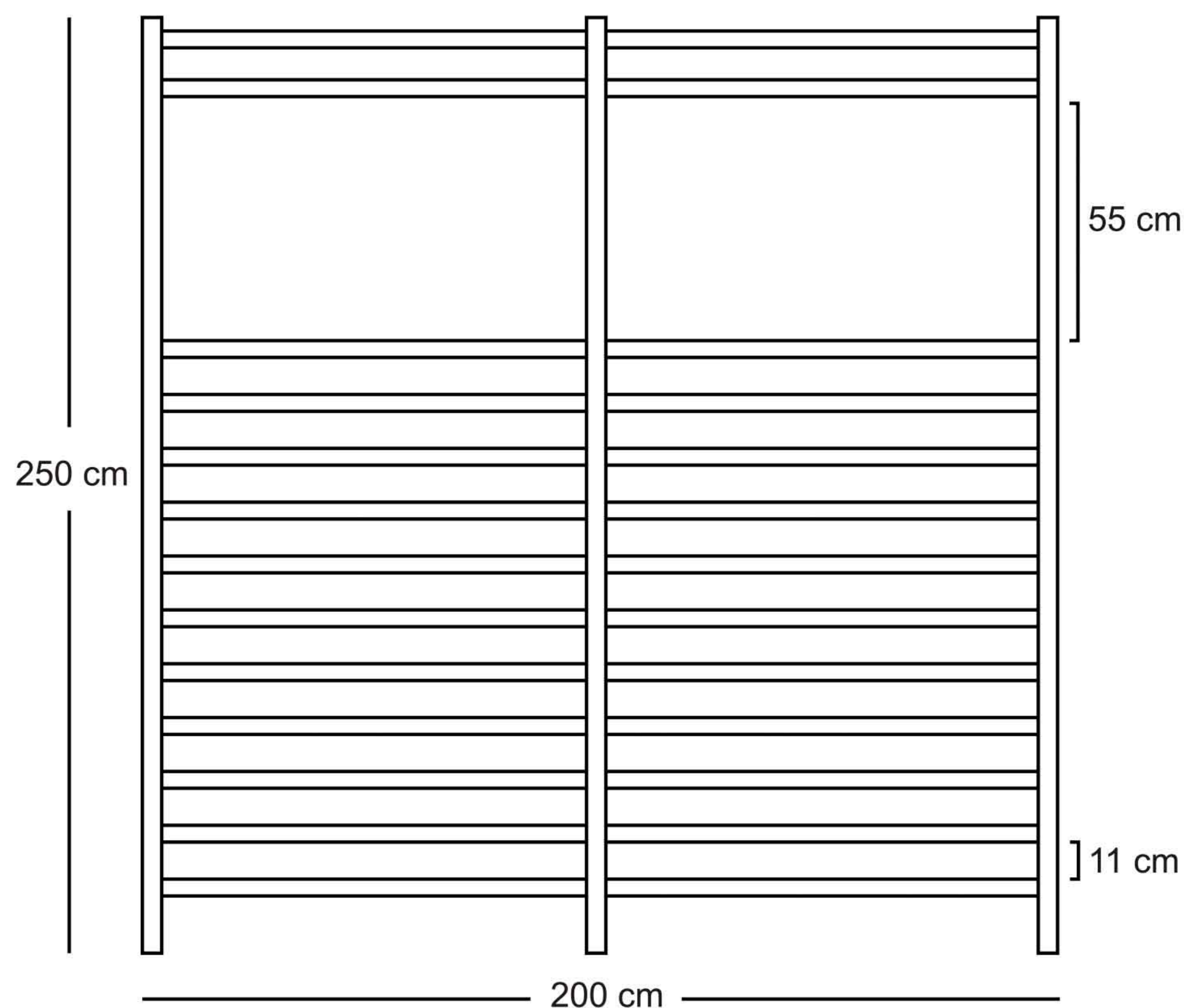


ESPALDERA DOBLE DE UN CUERPO

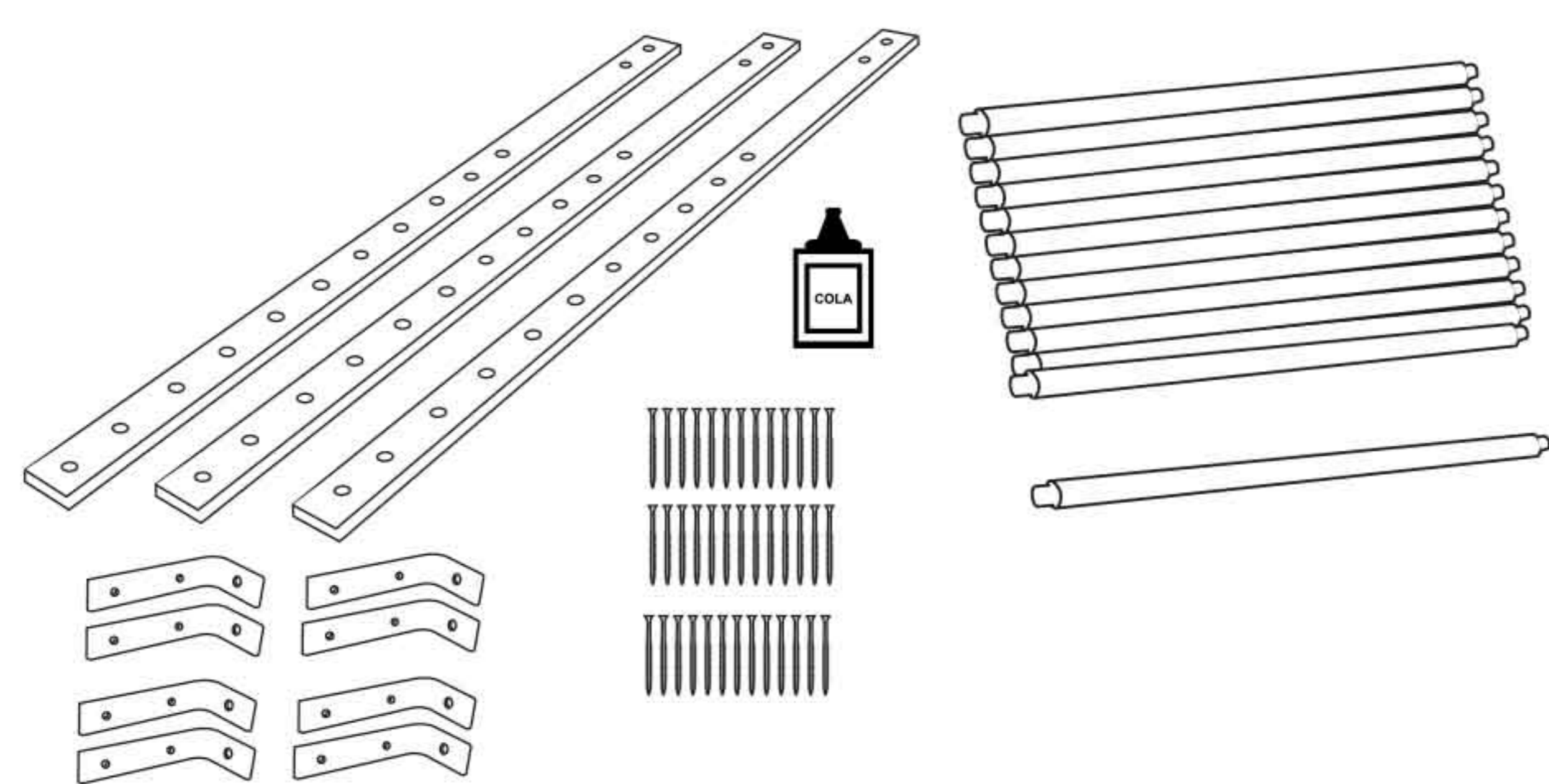
CONTIENE:

- 13 Barrotes
- 3 Travesaños
- 8 Escuadras metálicas
- Tornillería y Bote de cola

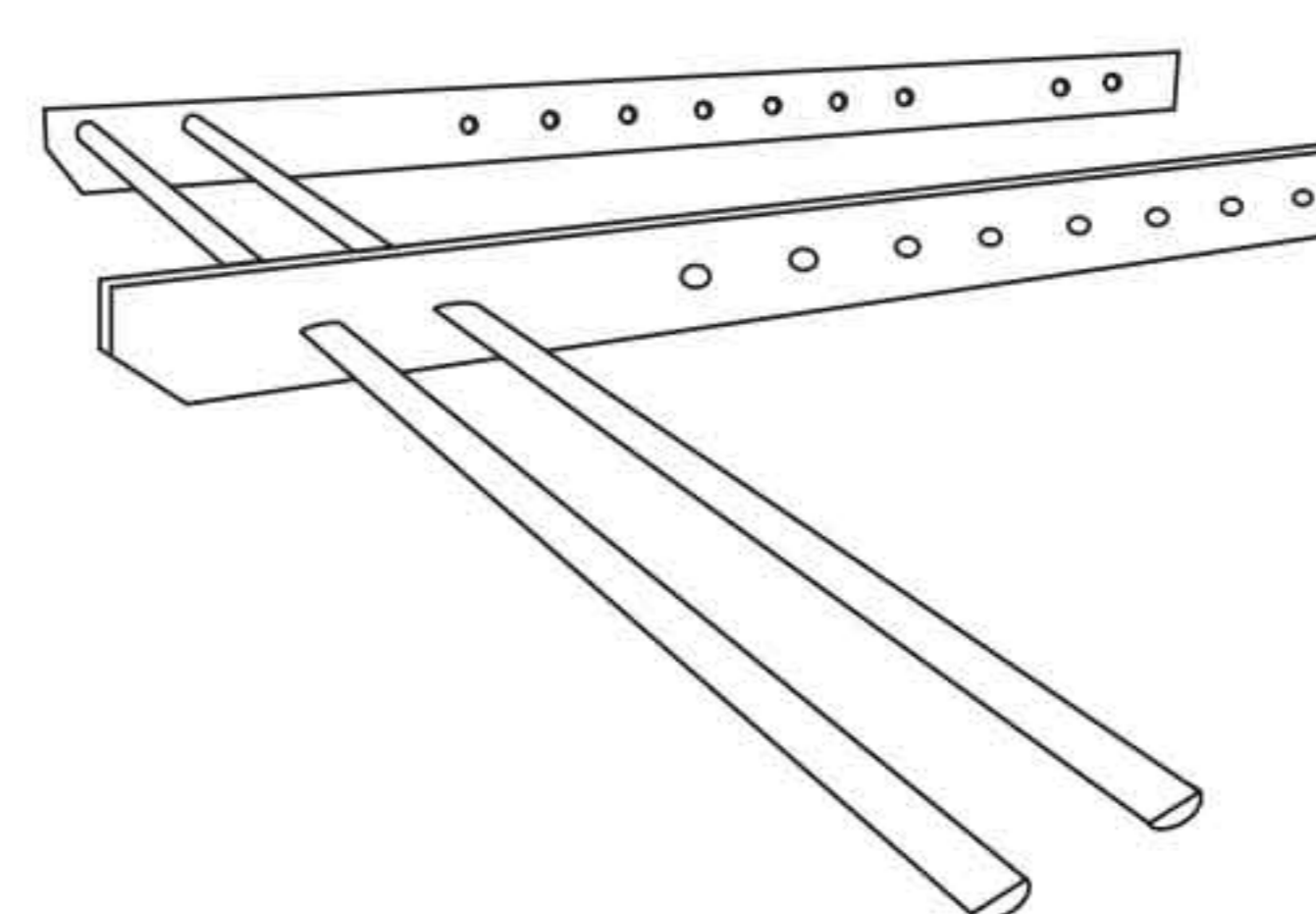


PROCESO DE MONTAJE

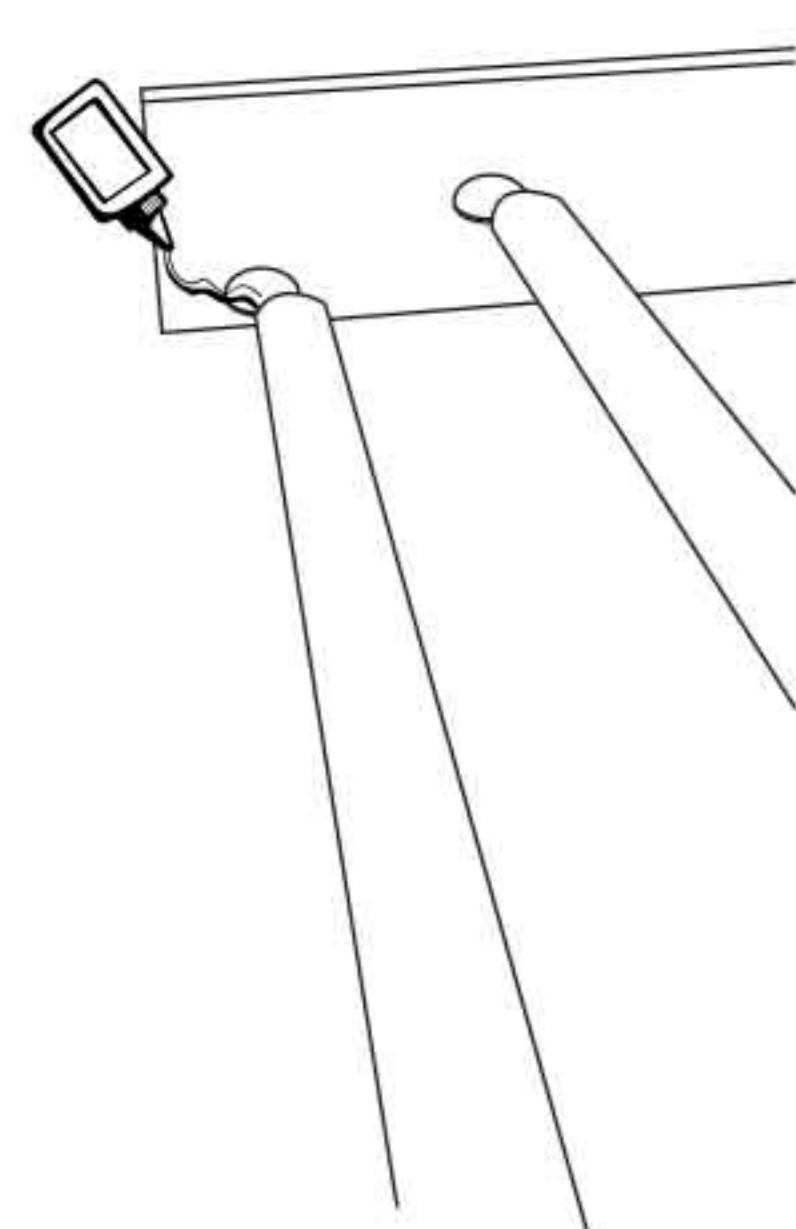
1. Desembalar paquete.



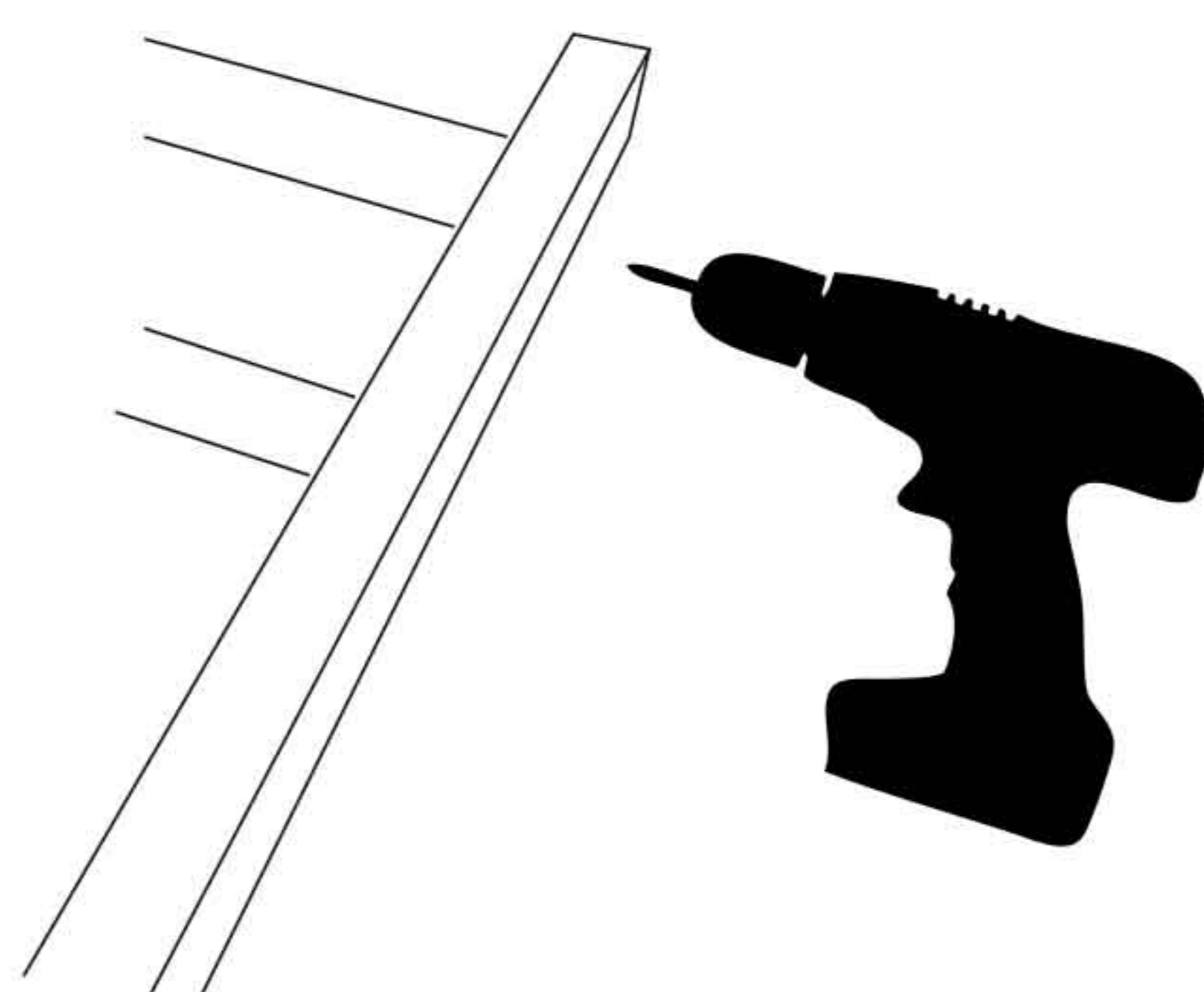
2. Colocar barrotes en los travesaños.



3. Encolar.



4. Atornillar barrotes a los travesaños.



5. Atornillar espaldadera a la pared mediante escuadras metálicas.

