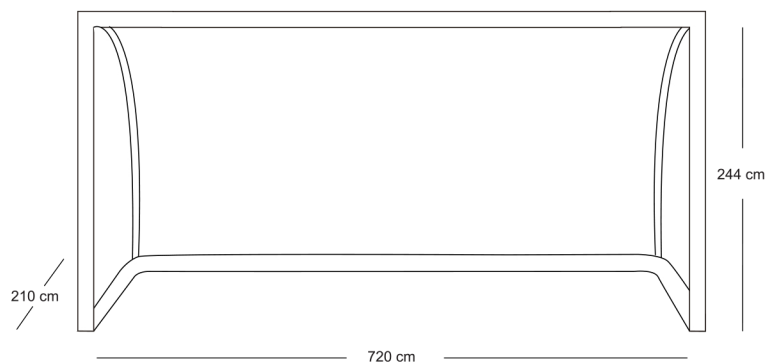
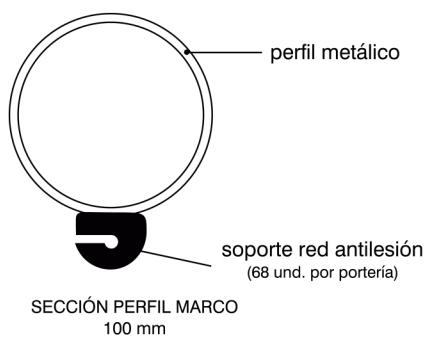
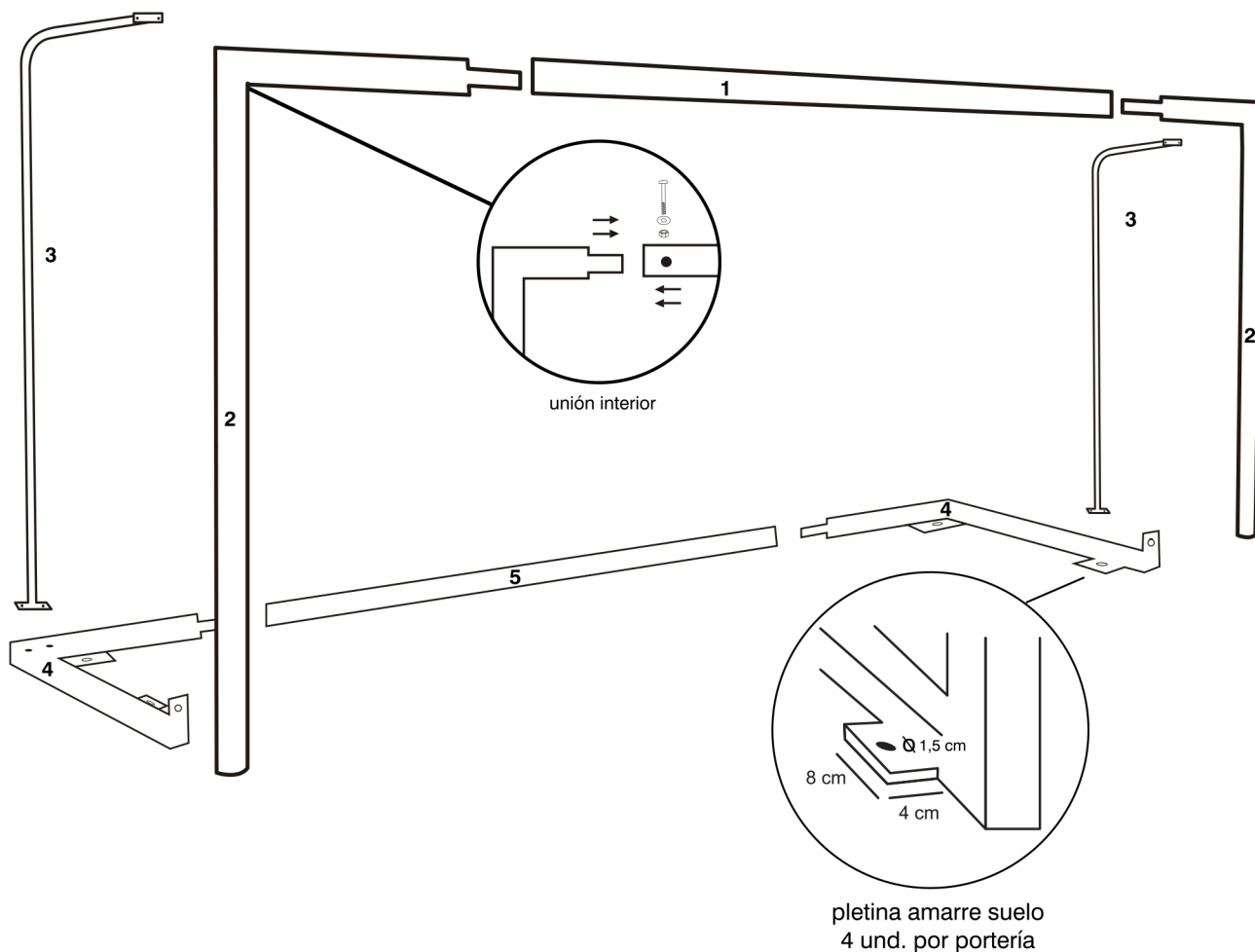


JUEGO PORTERÍAS METÁLICAS FÚTBOL 11
TRASLADABLES 100 mm



DESPIECE:

- 1 - LARGUERO
- 2 - POSTES
- 3 - ARQUILLOS (sección 33 mm)
- 4 - BASES FONDOS/TRASERAS EN FORMATO L (sección 80x40 mm)
- 5 - BASES TRASERAS RECTA

EMBALAJE:

- TOTAL NÚMERO DE BULTOS: 7 (232 KG)
- 1 BULTO (LARGUEROS) 380 X 25 X 11 CM
 - 2 BULTO (POSTES/LARGUEROS FORMATO L) 254 X 210 X 25 CM
 - 1 BULTO (ARQUILLOS) 245 X 150 X 20 CM
 - 1 BULTO (BASES TRASERAS RECTA) 380 X 10 X 10 CM
 - 2 BULTOS (BASES FONDOS/TRASERAS EN FORMATO L) 210 X 210 X 10 CM

INCLUYE TORNILLERÍA PARA SU MONTAJE. NO INCLUYE RED.

¡ADVERTENCIA!

BASADA EN NORMA EUROPEA UNE EN 748. ESTA PORTERÍA ESTÁ DISEÑADA SOLAMENTE PARA FÚTBOL Y NO PARA OTRO USO.

COMPROBAR QUE TODA LA ESTRUCTURA ESTÁ COMPLETAMENTE AJUSTADA ANTES DE USARLA.

LLEVAR A CABO COMPROBACIONES PERIODICAMENTE.

LA PORTERÍA DEBE ESTAR SIEMPRE FIJADA AL SUELO PARA EVITAR RIESGO DE VUELCO

NO SUBIRSE A LA PORTERÍA.

ESTA PORTERÍA HA SIDO FABRICADA POR